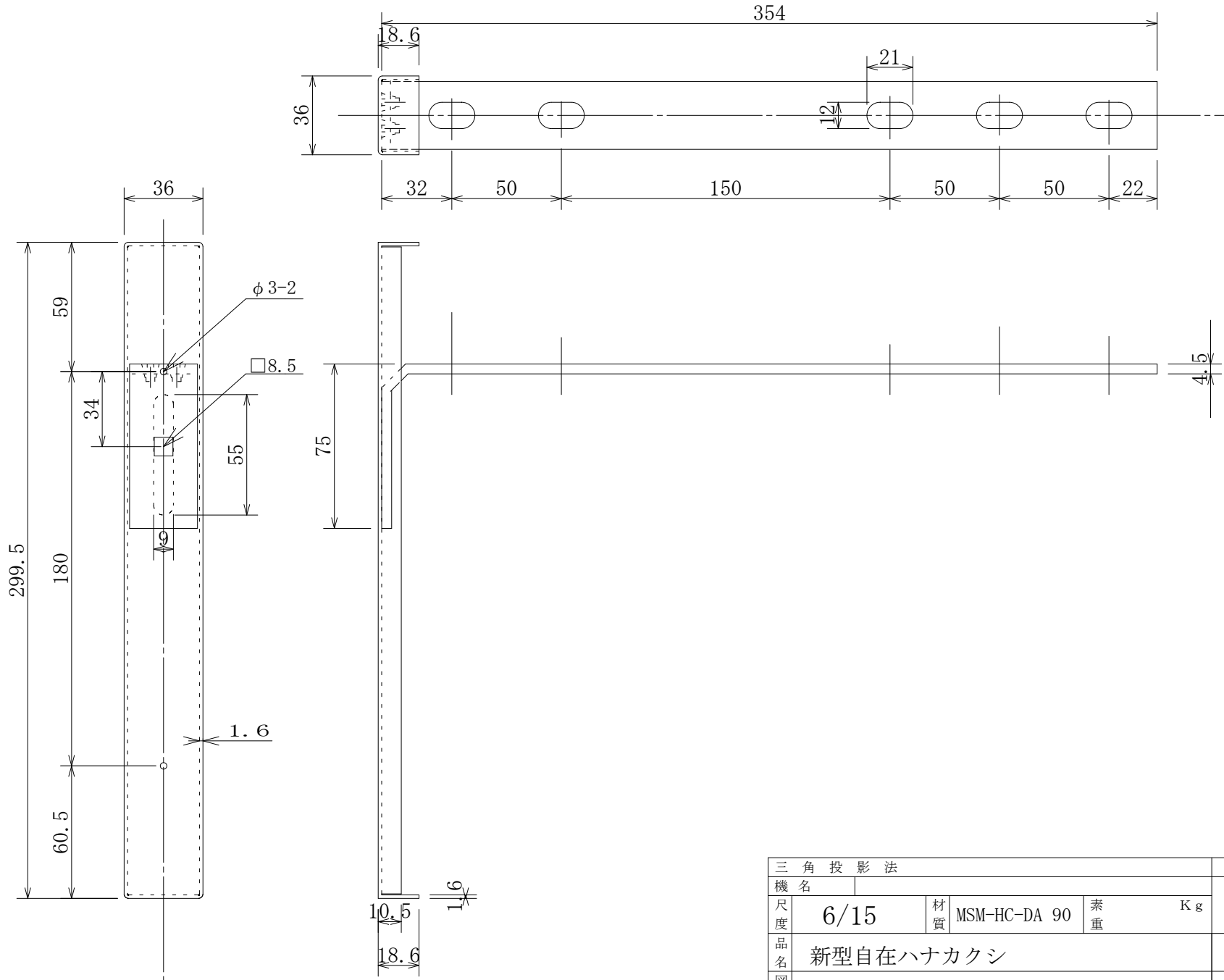


訂番	通知	訂正記事	年月日	担当	点検															熱処理
△						△														
△						△														硬度



三角投影法				承認	検図	設計	製図
機名				佐野	清野	清野	佐野
尺度	6/15	材質	MSM-HC-DA 90	素重	Kg		2015.8.3
品名	新型自在ハナカクシ			株式会社佐野庄製作所			
図番							