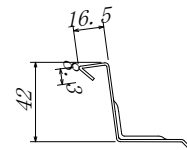
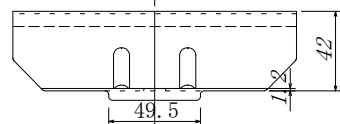
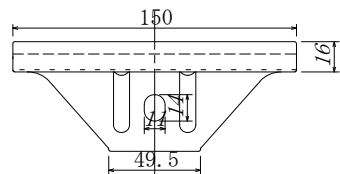
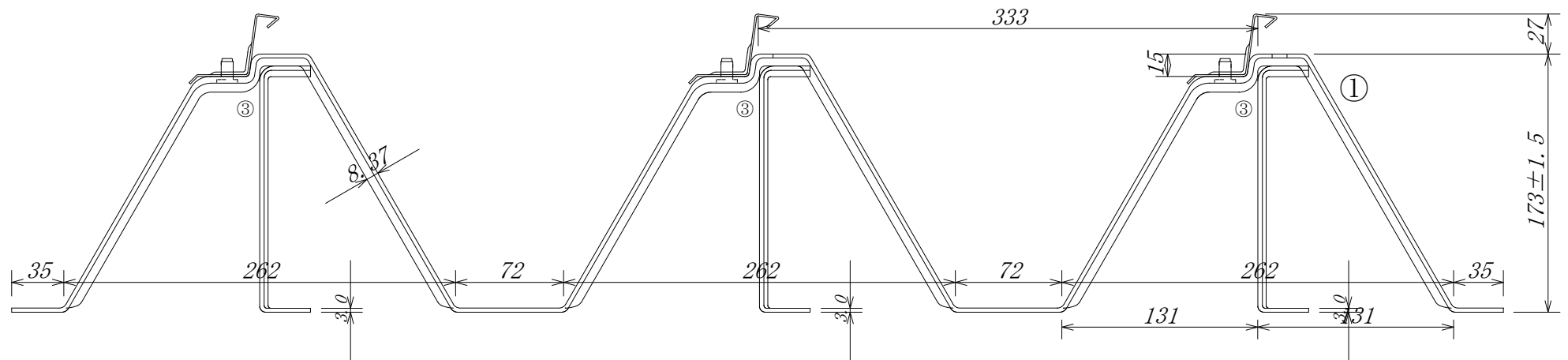
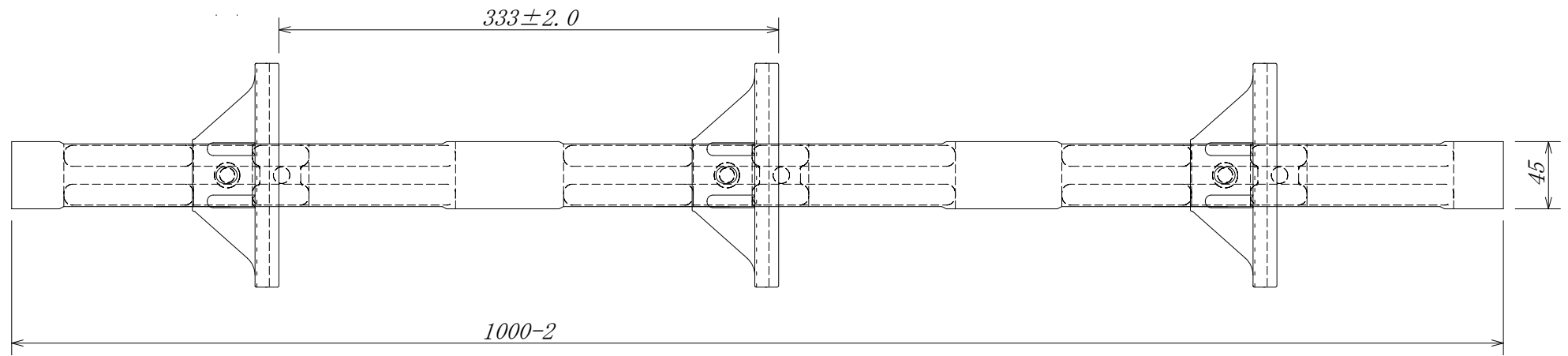
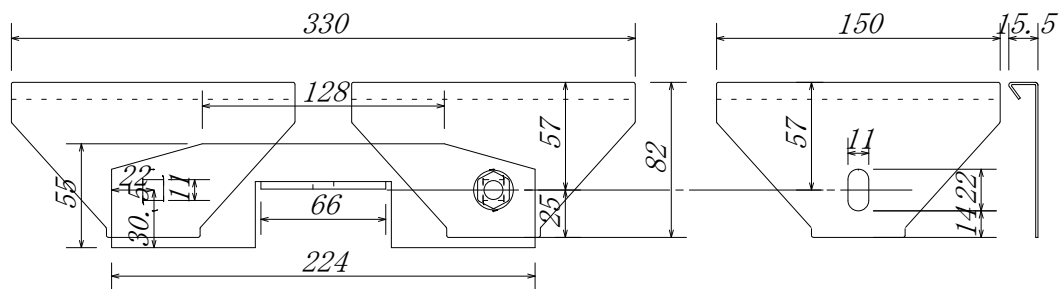
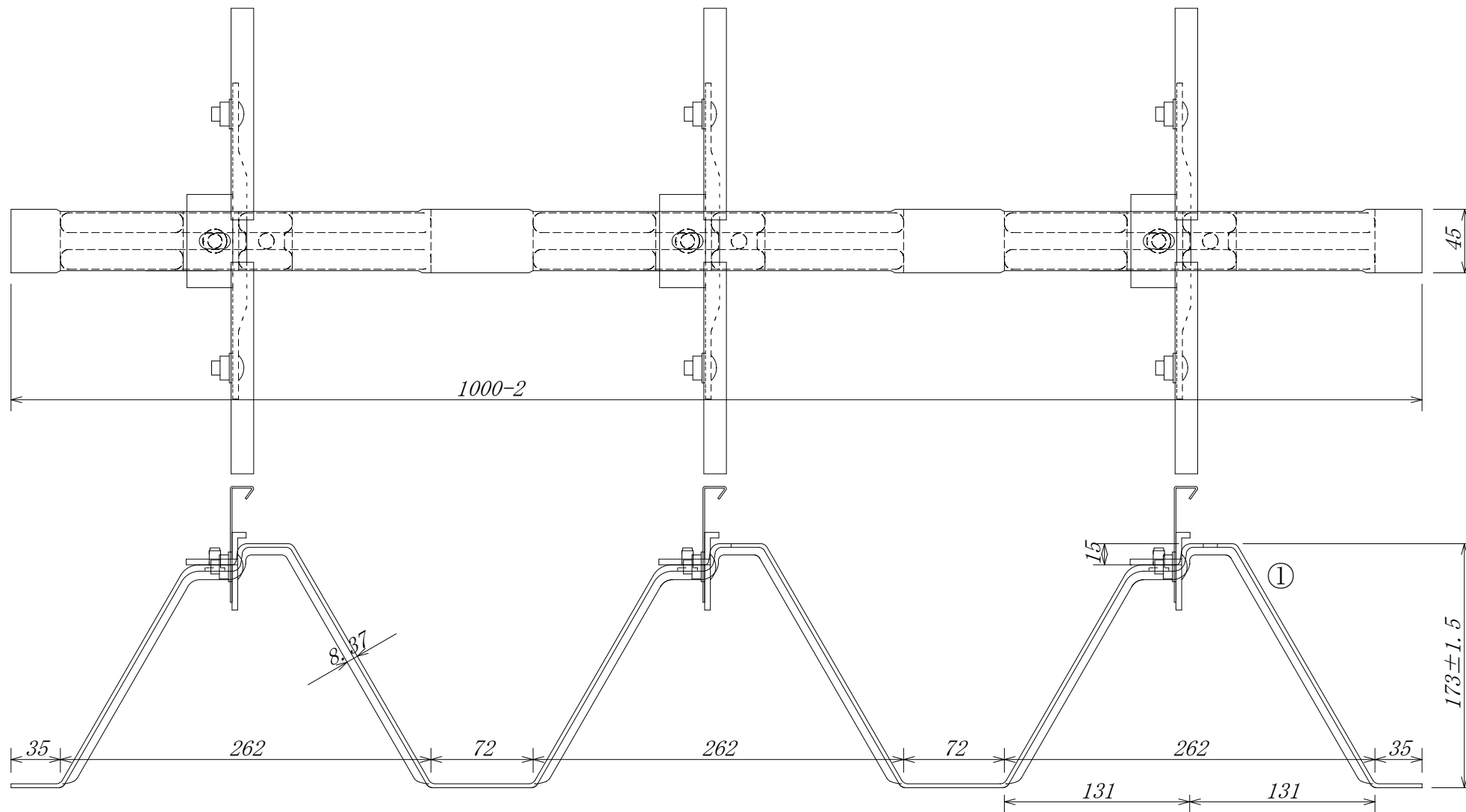


日付	2009. 12. 31		材質①	本体 SGHC Z12 t 3.0
品番	VS333-208		材質②	吊子 SGHC Z12 t 1.2
承認	検 図	作 図	材質③	
佐野	清野	佐野	製品名	V-1型タイトフレーム
尺度		1 / 4	株式会社 佐野庄製作所	



日付	2009. 12. 31		材質①	本体 SGHC Z12 t 3.0
品番	VS333-208		材質②	吊子 SGHC Z12 t 1.2
承認	検 図	作 図	材質③	
佐野	清野	佐野	製品名	V-1型タイトフレーム 補強脚付
尺度		1 / 4	株式会社 佐野庄製作所	



日付	2009. 12. 31	材質①	本体 SGHC Z12 t 3.0
品番	VS333-208	材質②	吊子 SGHC Z12 t 1.2
承認	検図 作図	材質③	棟金具 SGHC Z12 t3.2
佐野	清野	佐野	製品名 V-1型タイトフレーム
尺度		1/4	株式会社 佐野庄製作所