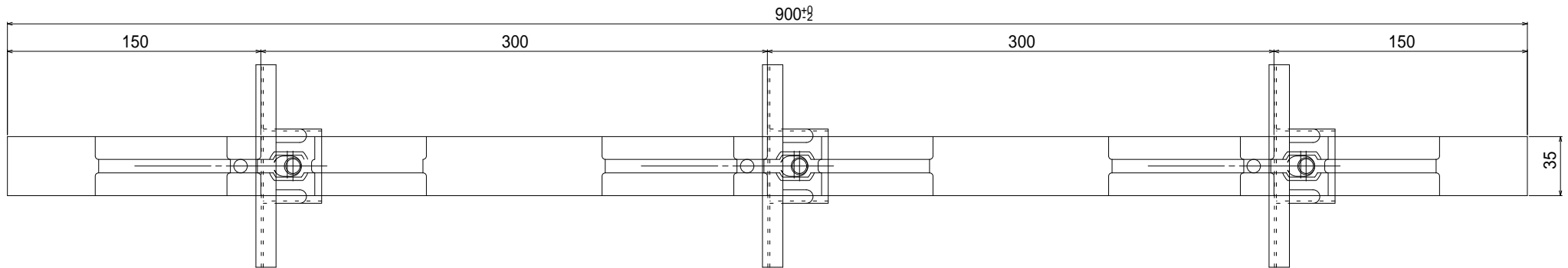
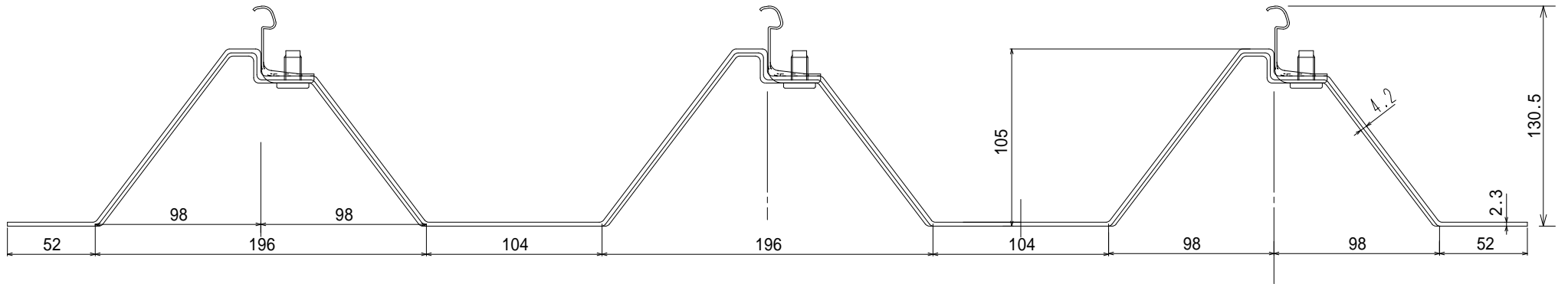


訂番	通知	訂正記事	年月日	担当	点検	△									熱処理
△						△									
△						△									硬度



材質	SGHC Z12 2.3×35幅		日付	2009.7.17	承認	検図	設計	製図
	SGHC t1.2 Z12				佐野	清野	清野	目黒
尺度	2/7	図式	三角投影法		重量	Kg		
品名	90ハゼタイトフレーム				株式会社 佐野庄製作所			
図番	SS-0090-001							