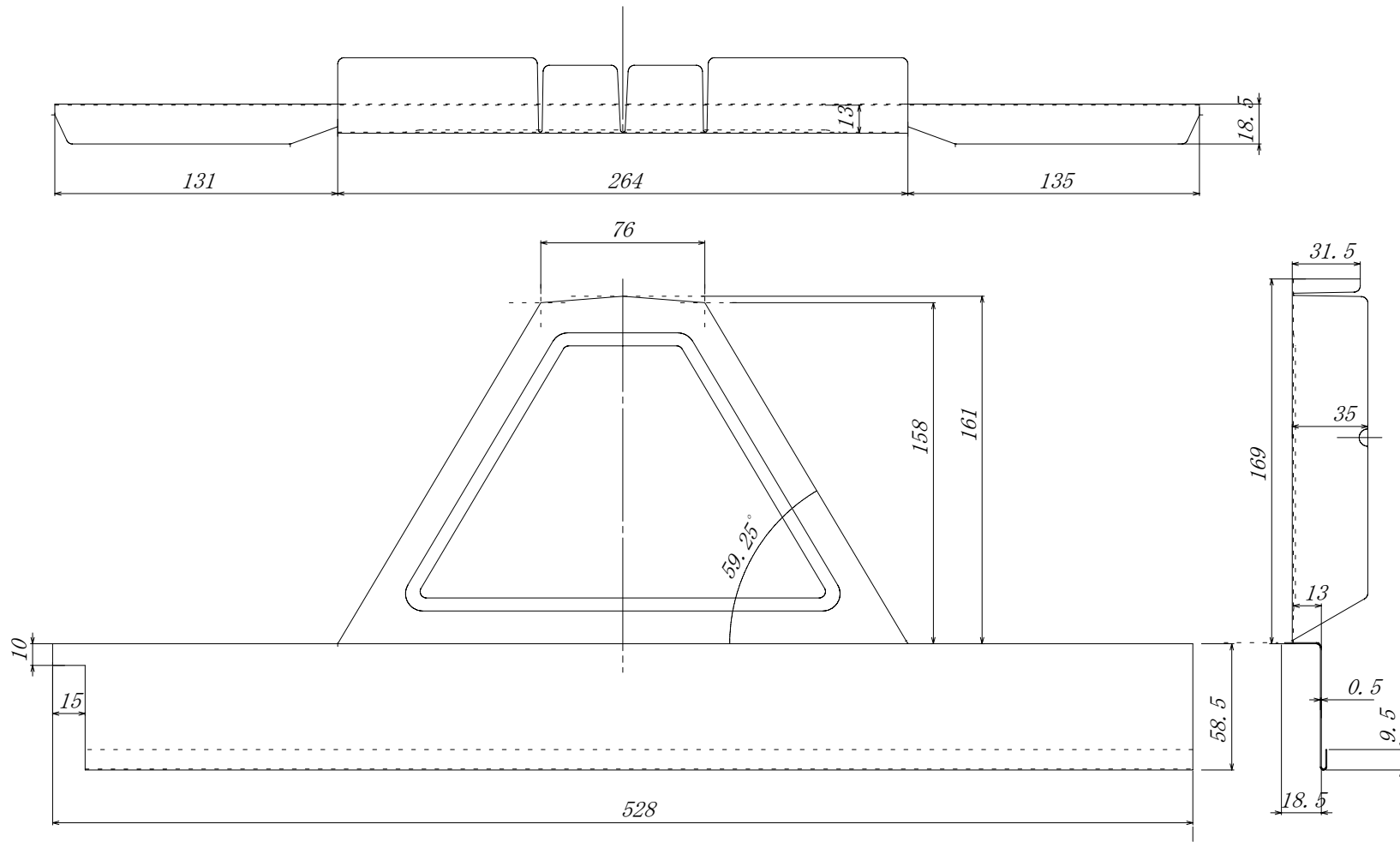


訂番	通知	訂正記事	年月日	担当	点検					熱処理
										硬度



三角投影法				承認	検図	設計	製図
機名				佐野	清野	清野	目黒
尺度	1/3	材質	素重				Kg
品名	D 1 6 0 見切面戸			株式会社佐野庄製作所			
図番							