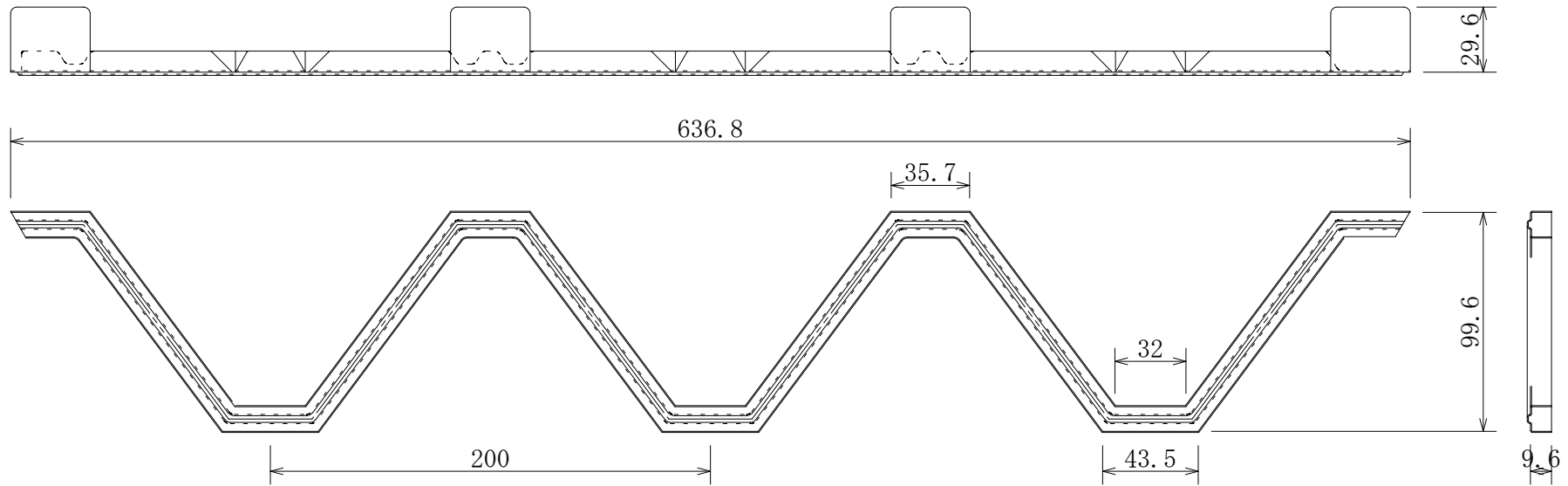


| | | | | | | | | | | | | | |
|----|----|------|-----|----|----|---|--|--|--|--|--|--|-----|
| 訂番 | 通知 | 訂正記事 | 年月日 | 担当 | 点検 | △ | | | | | | | 熟処理 |
| △ | | | | | | △ | | | | | | | |
| △ | | | | | | △ | | | | | | | 硬度 |



| | | | | | | | | |
|-------|----------|----------|------------|----|------------|----|----|----|
| 三角投影法 | 日付 | 2008.8.2 | 図番 | | 承認 | 検図 | 設計 | 製図 |
| 尺度 | 1/3 | 材質 | AZ150 t0.5 | 番重 | 佐野 | 清野 | 安達 | 安達 |
| 品名 | 88化粧フレーム | | | | 株式会社佐野庄製作所 | | | |