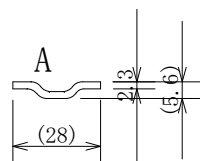
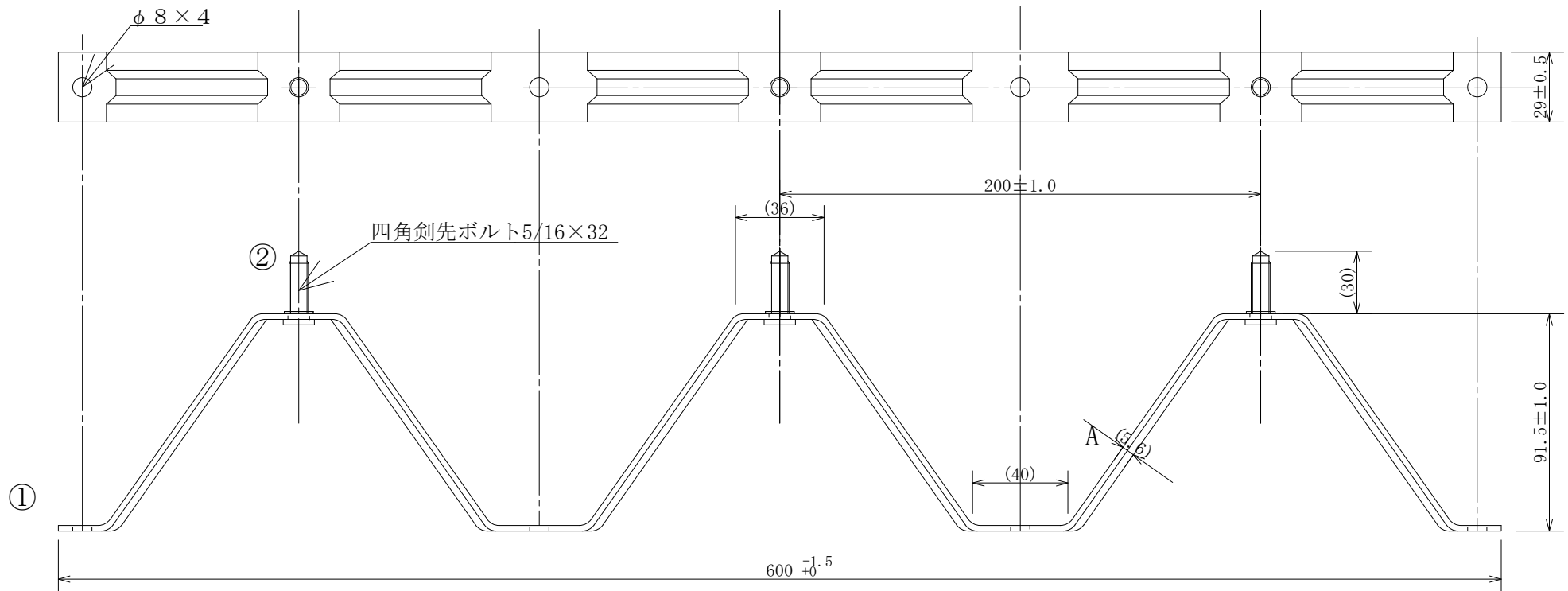


剣先ボルト表面処理  
クロメート・ダクロ・ラスパート



日付	2004. 10. 2			規格	① SGHC Z12 2.3*29	
尺度	2/5	承認	検査	設計	製図	
	佐野	清野	佐藤	目黒	材質	
品名	88タイトフレーム			品番	0912	
株式会社佐野庄製作所					図番	SS-008801