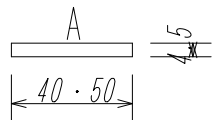
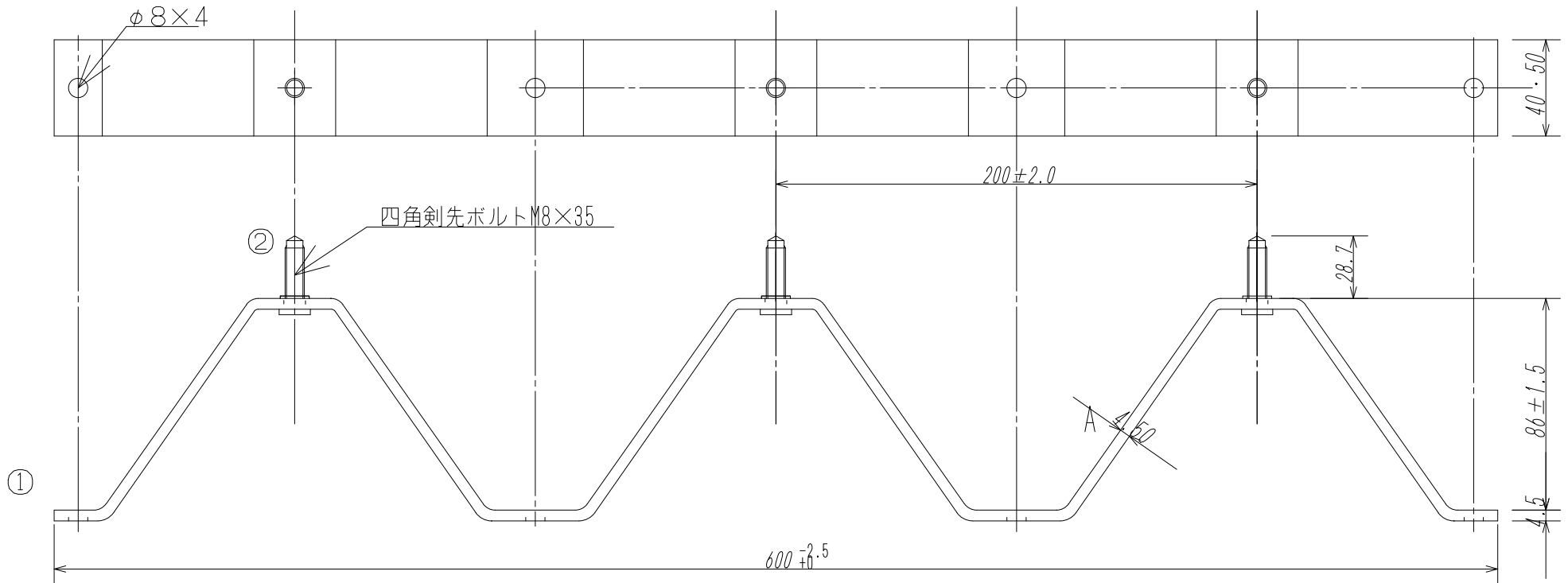


剣先ボルト  
クロメート・ダクロ・ラスパート・ステン



日付	2009.8.10				規格	① SGHC 4.5
尺度	2/5	承認	検図	設計	製図	② Ep-Fe/2CM
⊕	佐野	清野	佐野	佐野	材質	
品番	88タイトフレーム t4.5				品番	0901
株式会社佐野庄製作所					図番	SS-008845