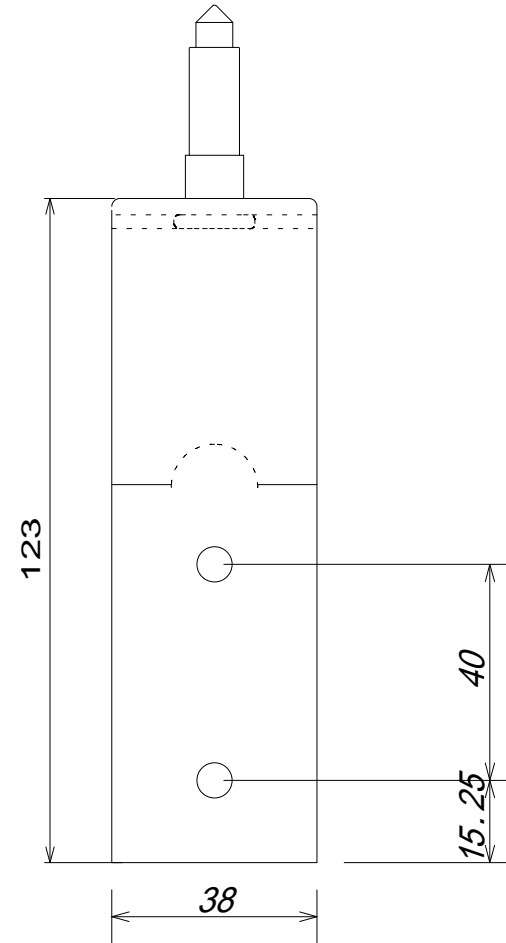
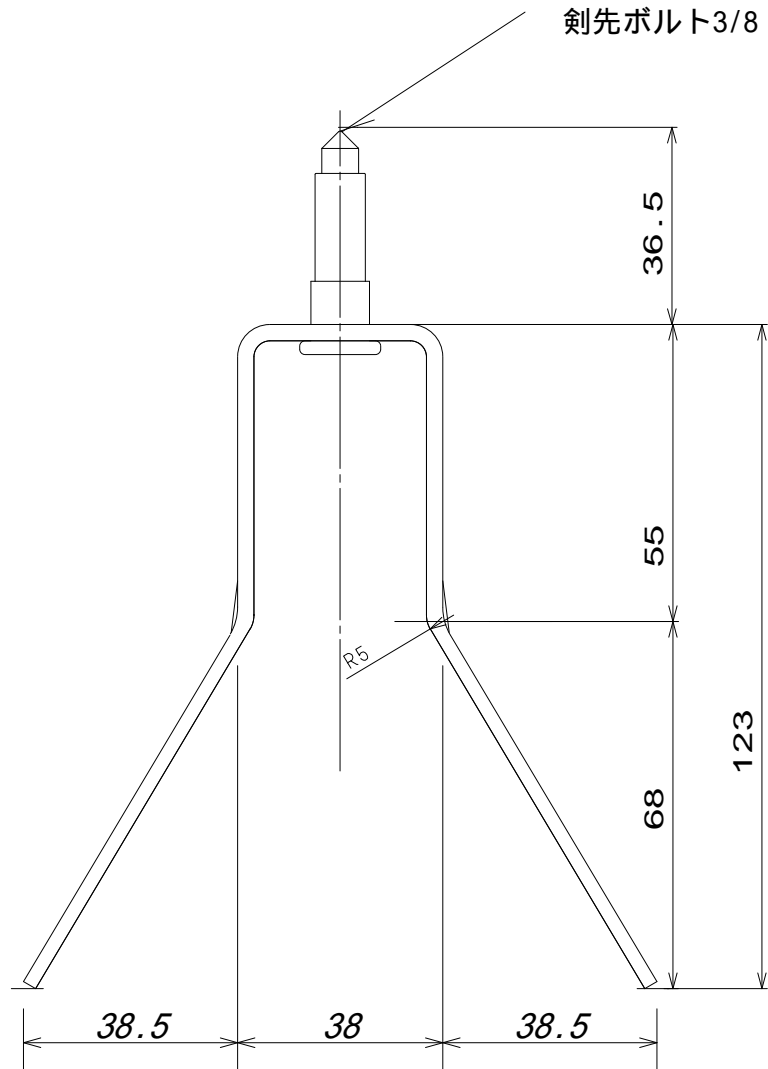


訂番	通知	訂正記事	年月日	担当	点検	△								熱処理
△						△								
△						△								硬度



三角投影法				承認	検図	設計	製図
機名							
尺度	5 : 7	材質		素重	Kg		
品名	150二重葺金具			株式会社佐野庄製作所			
図番							