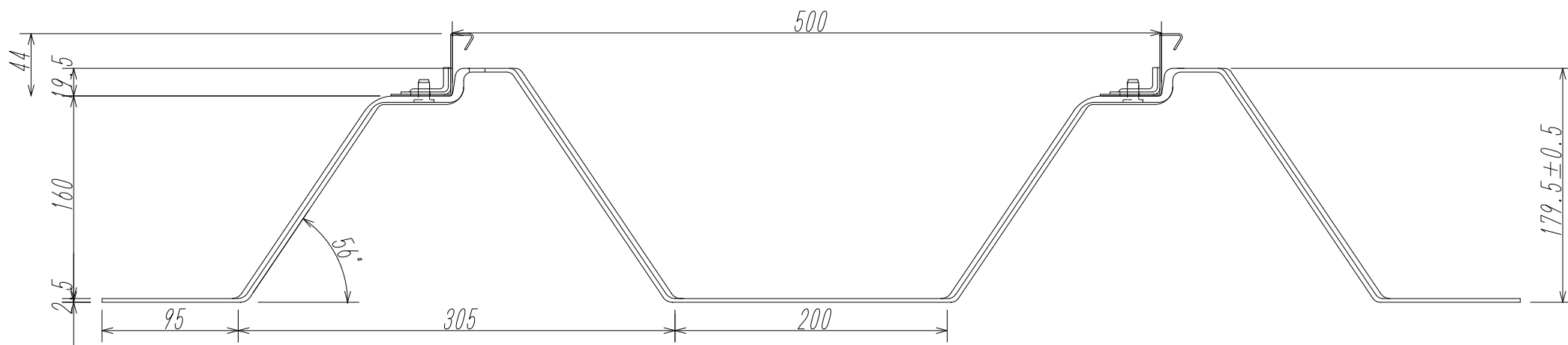
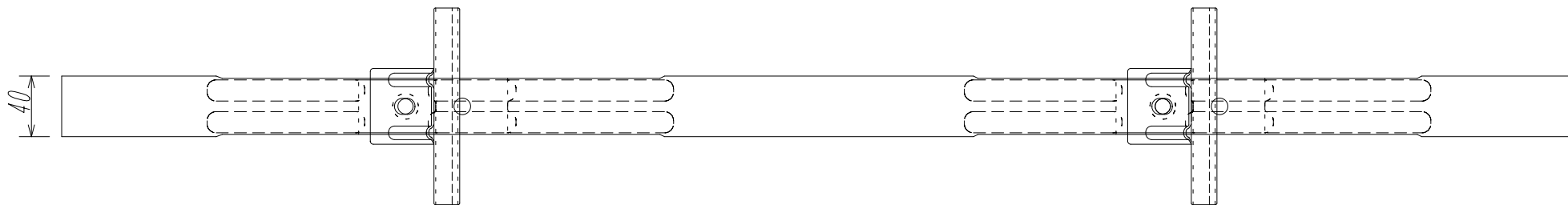
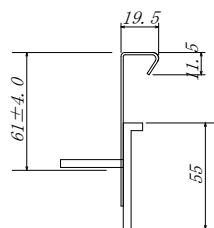
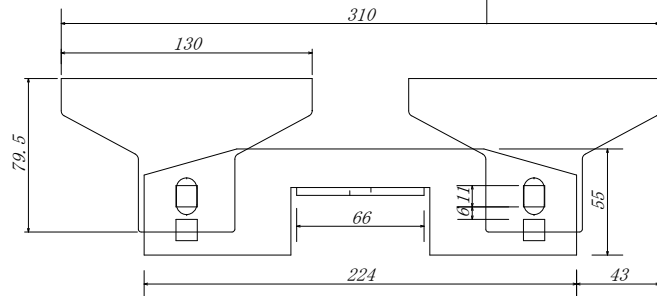
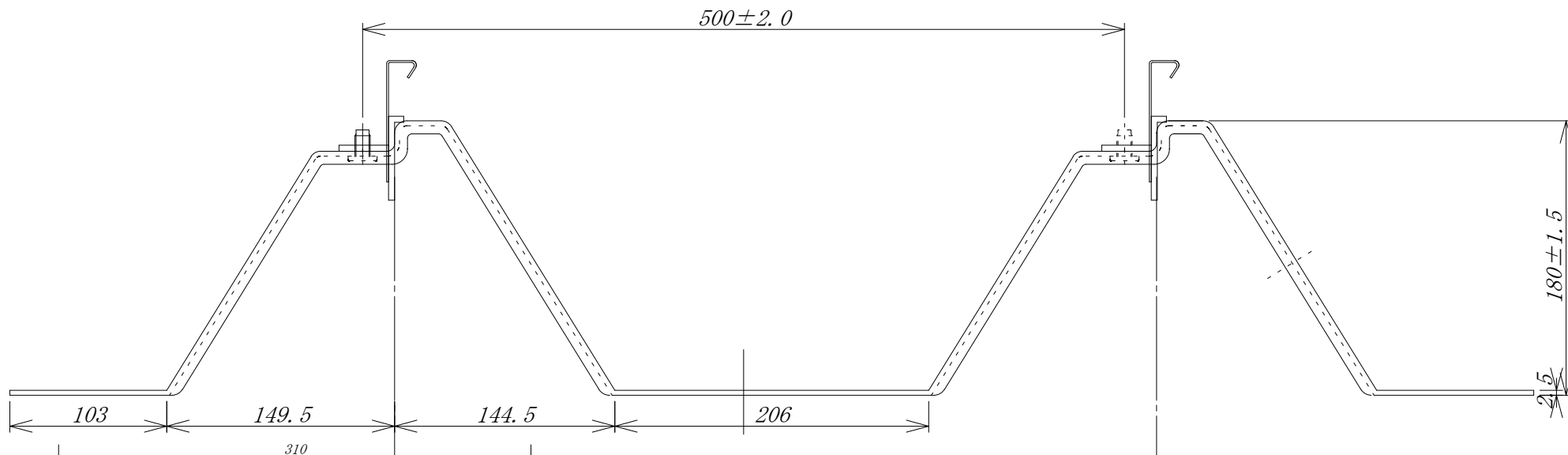
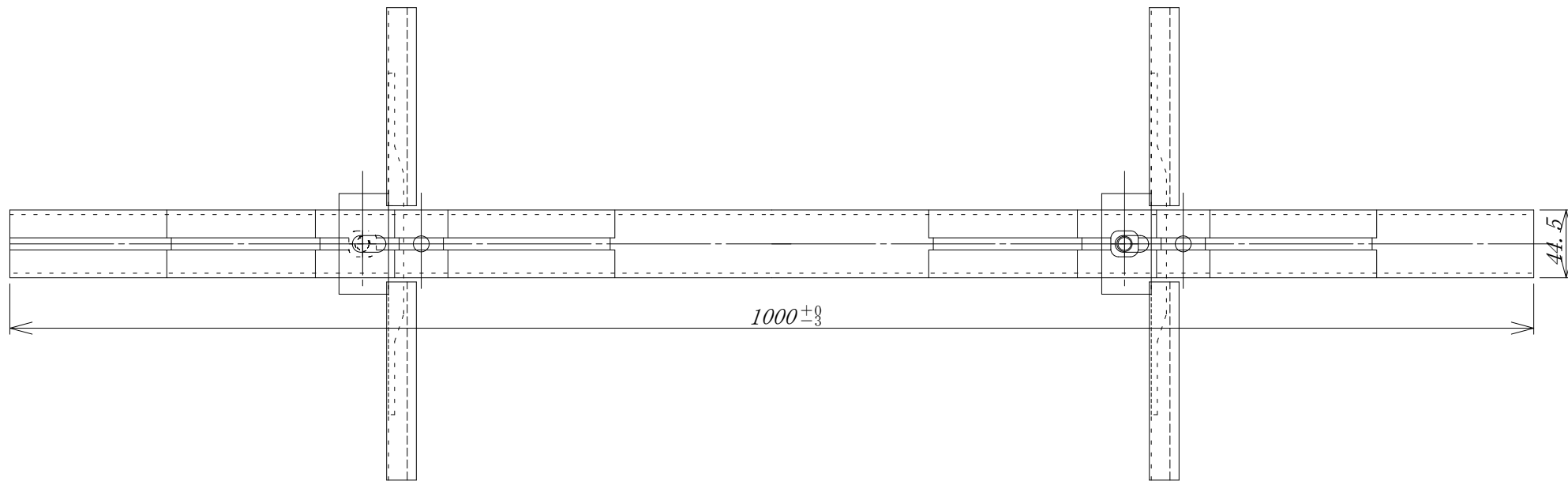


符号	品名	員数	表面处理	材質	
1	ウェルドボルト M10*19	2	クロメート	SWRM 10KM12相当	
2	ハネ付補強吊子	2		SGHC Z12 t1.2-1.6	
3					
材質	SGHC Z12	板厚	t2.5~t3.2	品名 角ハゼ500タイトフレーム	
熱処理		尺度	1/4		
硬さ		日付	2007/3/27		
表面处理		承認	検 図 製 図		
		佐野	清野	佐野	株式会社 佐野庄製作所



符号	品名	員数	表面処理	材質
1	タイトフレーム	1		SGHC Z12 t2.5
2	吊子	2		SGHC Z12 t1.2
3	フェルドボルト M10	2	クロメートメッキ	SWRM 10K-M12
材質	板厚	尺度	1/4	品名 角ハセ500 タイトフレーム(山高) 株式会社 佐野庄製作所
熱処理	目付	H19.8.13		
硬さ	承認	佐野	製図	
表面処理	検図	清野	安達	



符号	品名	材質	員数	日付	20年 8月 6日		
1	タイトフレーム	SGHC Z12 t2.5	1	角ハゼ500 棟用フレーム			
2	吊子	SGHC Z12 t1.2	4				
3	棟用金具	SGHC Z12 t3.2	2				
4							
5							
尺度		承認	検図	製図	株式会社 佐野庄製作所		
5/19		佐野	清野	佐野			